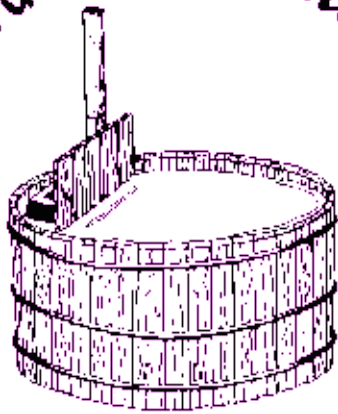


Finnskogsbadet



Monterings- anvisning

Att höra den vedeldade kaminens sprakande, känna lukten av björkveden, njuta av vattnet som värmts upp till behagliga 37°C och kanske se en stjärnbeströdd himmel. Att helt enkelt uppleva känslan av ett vedeldat utomhusbad av trä är lika fantastiskt som det låter.

Vi vill gratulera dig till ditt val av Finnskogsbadet och önskar dig lycka till med monteringen av byggsatsen. Vi hoppas att du nu skall få många och sköna stunder med din nya badtunna.

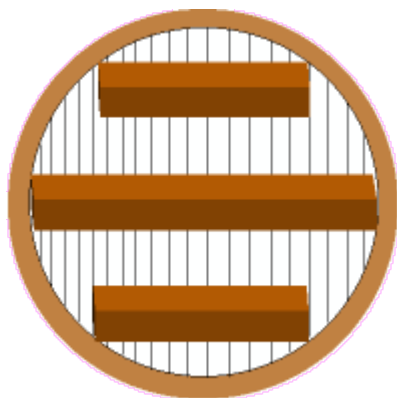
Läs noga igenom
monteringsanvisningen *innan* du
börjar montera Finnskogsbadet.

Följ monteringsanvisningen steg för steg.

Redskap Du behöver:

- Smideshammare eller kraftig plastklubba.
- Skruvdragare.
- 24mm ringnyckel eller stor skiftnyckel.
- Borrar: 3 mm, 5,5 mm, 40 mm.
- Klyvsåg (kan hyras hos t.ex. Tidermans, Cramo eller någon annan).
- Bandputs (kan också hyras).
- Överhandsfräs med en stor avrundningsfräs. (Bra om du vill avrunda överkanten på poolen).
- 75 mm avloppsrör, enligt önskad längd och en 90° vinkel.
Avloppsröret behöver du för att kunna leda bort avloppsvattnet en bit från poolen.
- Ev. något träskydd, förutom de två liter kokt linolja som medföljer byggsatsen.
Kanske grundolja, tjära, terpentin eller vad du föredrar.

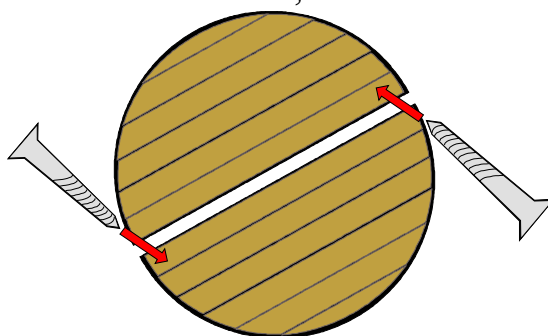
Lägg först ut tre kraftiga syllar där badtunnan skall byggas. Lägg underläggen i 90° vinkel mot golvbrädorna. (Se bilden).



Syllarna kan t.ex. vara järnvägsslipers

Golvet:

Lägg nu ut de två golvhalvorna på syllarna med den "bästa" sidan uppåt. Skruva ihop halvorna med skruvar, som skruvas snett in, som bilden nedan visar.

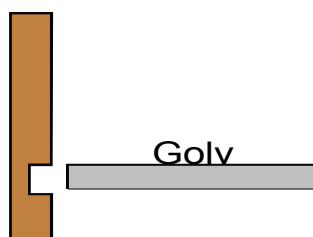


Om du bygger badtunnan på en plats som skall bli en permanent placering så se då till att markunderlaget är stabilt nog att bära en vattenfylld badtunnas tyngd (över 3000 kg). Väg in syllarna med vattenpass så att badtunnan står i våg.

Var noga med att badtunnan står fritt från marken, så att luft kan strömma under golvet och att markfukten inte kommer åt virket. Blött gräs får inte fritt växa runtomkring.

Sidobrädorna:

Monteras på plats med det urfrästa spåret mot golvet.

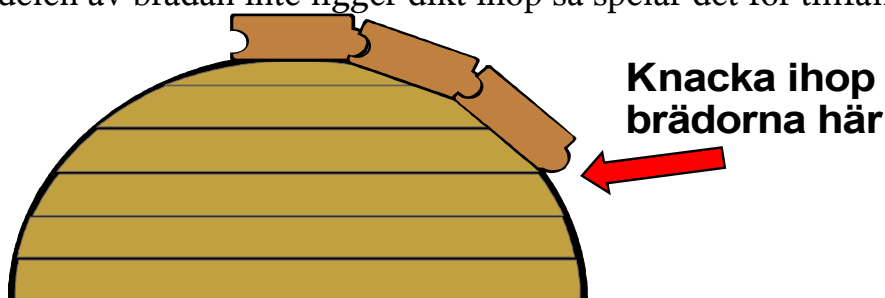


Montera den första sidobrädan (rensa bort eventuella trästickor så att sponten helt kan sluta tätt) och fäst den endera med en skruv eller genom skruva fast en en ”stopp-bräda”, med en skruvtving, som gör att den första brädan står kvar i samma läge när du nu skall montera resten av sidobrädorna.

Det som nu kommer är
mycket viktigt:

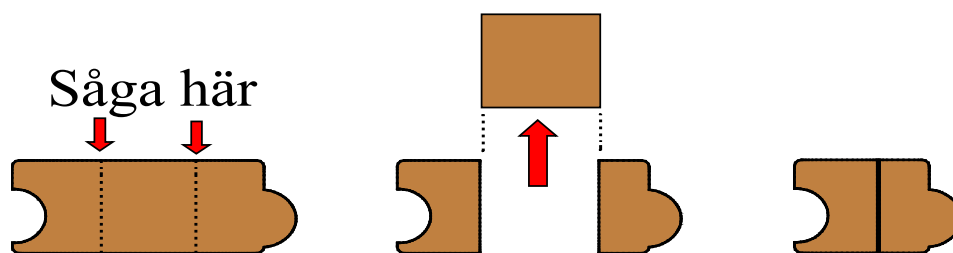
Tryck ihop sidobrädorna med handen och använd sedan en smideshammare eller klubba för att knacka ihop brädorna i sponten.

Känn med handen på undersidan att Du *verkligen fått ihop sponten ordentligt*. Om den övre delen av brädan inte ligger dikt ihop så spelar det för tillfället ingen roll.



När du nu har kommit runt och sista brädan skall sättas på plats, så måste den troligen klyvas ur för att komma på plats. Mät noga ut avståndet (i nedre ändan).

Nu måste du ha tillgång till en klyvsåg för att kunna klyv ur brädans mitt för att på så sätt behålla både den konkava och den konvexa profilerna, som bilden nedan visar.



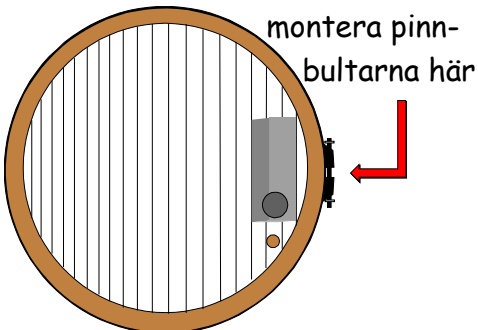
Om brädan är rätt klyven så skall den nu passa in perfekt, utan att det blir någon springa emellan (känn med handen på undersidan).

(Om du vill ha en ”riktig” skarv med spont så kan vi ordna det. Kontakta oss i så fall).

Om Du tänker bränna badtunnans utsida med gasol, så gör det nu, innan Du monterar järnringarna.

Järnringarna:

Börja med att montera den nedre ringen (mitt för golvet), sedan den mittersta och slutligen monteras den övre ringen. Sätt gärna de tre pinnbultarna i en rad under varandra. Pinnbultarna bör monteras bakom den plats där kaminen senare skall monteras, som bilden nedan visar.



Ett tips är att först mäta ut var ringarna skall sitta och sedan skruva i några skruvar som ringen sedan kan vila på.

OBS! Det medföljer 15 st extra skruvar (4x45 mm) för detta ändamål (i samma påse som innehåller skruv till staketspjälor).

Spänn nu åt ringarna en aning, med en 24mm ringnyckel.

Putsa sidobrädornas ovankant:

För att få ovankanten jämn och slät, behövs en bandputs. Runda också gärna av de vassa hörnen. *Om det skall bli en bra avrundning så behöver du ta en överhandsfräs till hjälp.*

Centrumplugg:

I Golvets centrum finns ett borrarat hål (4 mm). Borra upp det hålet till 5,5 mm och slå sedan i den medföljande centrumpluggen.

Träskyddsbehandling:

Behandla utsidan med kokt linolja/terpentin, uppvärmd tjära, träolja eller det träskydd du väljer att använda.

Behandla insidan och alla tillbehör, som sittbänkar, trappa, bord, spjälor mm. Med kokt linolja.

Viktigt att tänka på är att badtunnans insida inte får behandlas med något annat än just kokt linolja. Blanda inte terpentin med linoljan för invändigt bruk, eftersom terpentin innehåller giftiga ämnen. Rå linolja torkar inte, och är därför inte alls lämplig att använda

Ett tips för att få ett effektivt träskydd till behandling av badtunnans utsida är att blanda trätjära med kallpressad linolja. Trätjära och linolja lämnar dessutom en mycket vacker patina. Om du tillsätter pigment, kan du välja vilken färg du vill.

Du bör absolut också behandla undersidan. Gör så här:

Tippa över badtunnan på kant (lägg något mjukt under så att inte undersidan skadas). Stryk på det träskydd som du valt (t.ex. grundolja, uppvärmd tjära eller något annat rötskyddande) under hela golvet och även på sidobrädornas ändträ. Låt det hela torka och vänd den sedan tillbaka igen för att fortsätta med nästa moment.

Låt nu badtunnan torka innan du fortsätter med nästa moment.

Kaminen:

Placera kaminen i golvbrädornas längdriktning, som bilden visar.

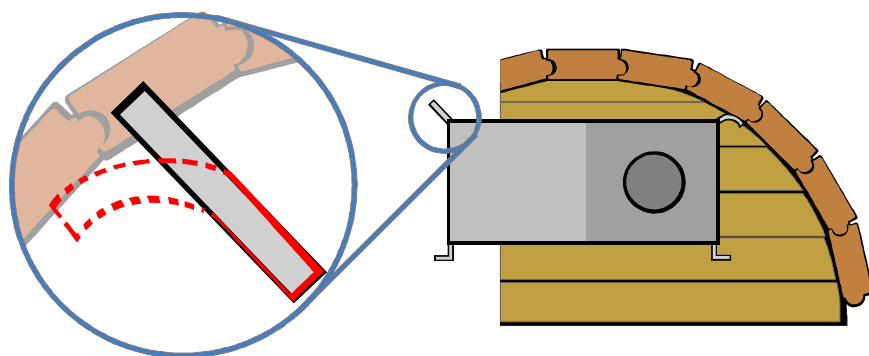
När du sitter i badtunnan med ansiktet mot kaminen, så skall kaminröret sitta till höger. (På vår lilla tunna skall dock kaminröret sitta till vänster).

Böj till fästörönen som är vända mot badtunnans sidor och skruva fast med medföljande fyra rostfria skruvar in i sidan.

Det som nu kommer är
mycket viktigt:

Se till att samtliga skruvar till kaminen blir *ordentligt fastskruvade* (skruva t.ex inte skruven mitt i en skarv).

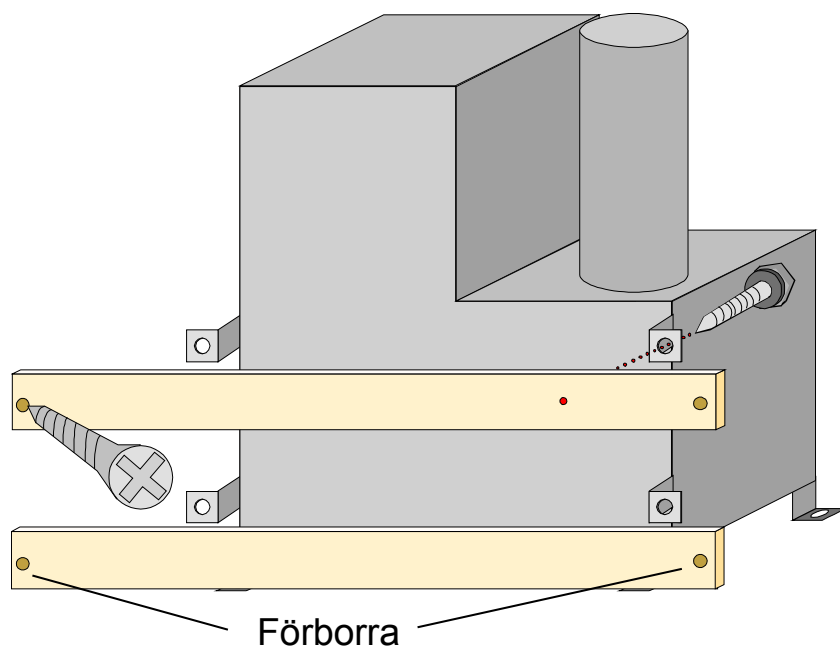
Kaminens lyftkraft i en vattenfylld badtunna är mycket stor !



Skruva nu fast kaminens ”fötter” med medföljande skruvar i golvet.

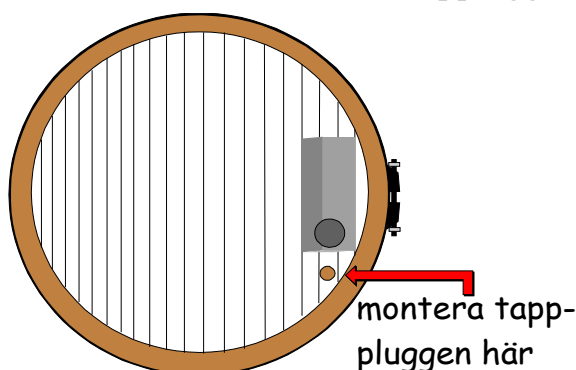
Skruvreglarna för skyddsräcket:

Skruva fast de två medföljande reglarna (vågrätt) på kaminen med de återstående fyra rostfria skruvarna i kaminens färdigbockade fästen. Förborra ett 3mm hål och fäst en (51 mm rostfri trallskruv) i varje ända av de vågräta reglarna. (Skruvreglarna är kapade 30° för att passa mot den runda ”väggen”).



Tappluggen:

Borra nu ett 40mm hål för tapppluggen på sidan av kaminen, som bilden visar.



Borra hålet på den sida av kaminen där skorstensröret är placerat, som bilden visar.

Rörmuff:

Rörmuffen skall skruvas fast under golvet, mitt för hålet som du har borrarat för tapppluggen. Till muffen kan du sedan ansluta ett 75 mm avloppsrör enligt den längd du själv önskar.

Ett tips är dock att montera muffen strax innan poolen ställs på plats, för att undvika att den bryts bort under den fortsatta hanteringen.

Spjälorna till skyddsräcket:

Fördela ut och montera spjälorna (11 st. för den stora poolen och 9 st. för den lilla) på de vågräta skruvreglarna. Avståndet mellan spjälorna bör vara omkring 55-60 mm.

Använd en underläggsbit på ca. 10-15mm så att staketspjälorna inte ligger direkt på golvet.

Mät ut och montera den mittersta spjälan. Montera sedan de två spjälorna med konsoler på vardera sida om mittspjälan och fördela sedan ut resten av spjälorna. Montera tre (45 mm rostfria) skruvar i varje spjälå. Två skruvar i övre skruvregeln och en i nedre.

Om Du tänker använda Finnskogsbadets kapell:

Runda då av de två spjälorna som är monterade ytterst på varje sida. Detta för att kapellet inte skall skadas av de vassa hörnen på de två yttersta staketspjälorna. *För att kapellet skall passa skall avståndet mellan de två yttre spjälorna skall vara 1450 mm (den lilla tunnan 1111 mm).*

Bordet:

Montera bordet på de två konsolerna. Skruva två (51 mm rostfri trallskruv) genom bordet och ner i konsolerna. En skruv i varje konsol. Skruva sedan två skruvar från baksidan av staketspjälorna och in i bordet. En skruv på vardera sidan av bordet. Sätt i tapppluggen i det 40 mm borrarade hålet.

Sittbänkar:

Placera ut de tre färdigmonterade bänkarna och skruva fast dem med de två skruvar som redan sitter monterade i bänken.

Kaminrören:

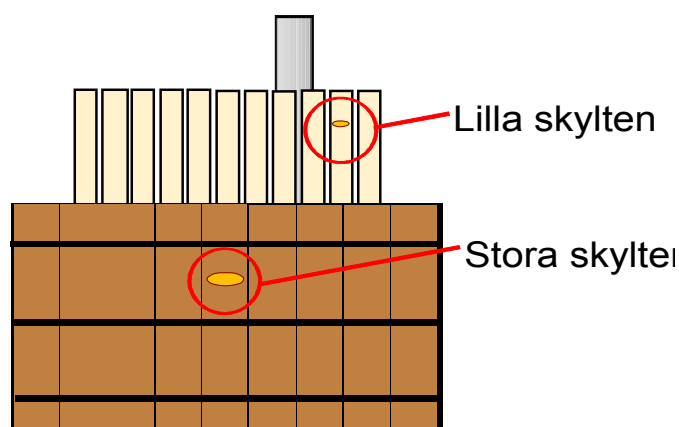
Montera kaminrören. *Kaminrören är koniska och kan därför monteras i hop på bara ett sätt.*

Montering av skyltar:

(Sett från insidan av poolen, med ansiktet mot kaminen) så skall den lilla skylten monteras på spjälan näst längst ut åt höger, 10 cm från ovankant.

Den stora skylten (med nummerserie) skall monteras på badtunnans utsida mitt emot kaminens placering, mellan den mittersta och den övre järnringen.

Den skylt med varningstext (svart) skall monteras, väl synlig, på baksidan av skyddsräcket.



Skötselråd:

Läs nu noga igenom medföljande ”skötselråd” innan Du använder badtunnan.

Om du nu har några frågor så svarar vi villigt på dem. Kontakta oss på de telefonnummer som finns här nedan.

Bättre att fråga en gång för mycket än...



Hässja 305

822 92 Alfta

Tel. 0271/14112

Mobil 070/589 44 81, 073-04 25 404

Fax nr: 0271/14112

Hemsida: www.finnskogsbadet.com

E-post: info@finnskogsbadet.com